



# ■シングルレバー混合栓 (台付き<1穴>タイプ)

## ハンドシャワータイプ

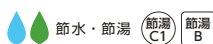
### ハンドシャワータイプ (浄水器内蔵)



GGシリーズ (エコシングル)  
TKGG38E ☺ ¥58,300

TKGG38EZ ☺ ¥58,300 (寒冷地用)

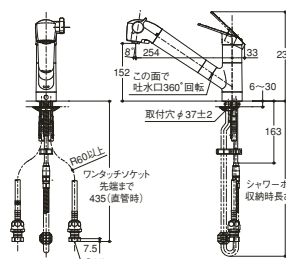
エコシングル	メタルハンドル	浄水・整流・シャワー
ホース引き出し	もぐら〜ず	フレキホース
ワンタッチ	逆止弁	



**5**  
物質除去

農薬除去  
※除去性能の詳細は10ページをご参照ください。

※取り替え用カートリッジは必ず TH658S、TH658-1S、TH658-2、TH658-3をご使用ください。詳細は12ページをご参照ください。



※スパウトの回転角度は150°です。  
※シャワーホース引き出し長さ最大550mm



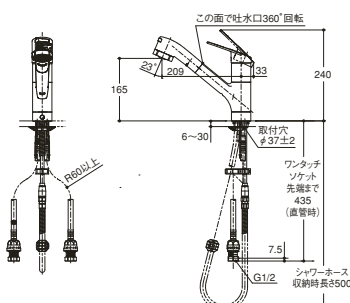
### ハンドシャワータイプ



GGシリーズ (エコシングル)  
TKGG32EB ☺ ¥56,500

TKGG32EBZ ☺ ¥58,900 (寒冷地用)

エコシングル	メタルハンドル	整流・シャワー・マイクロソフト
ホース引き出し	アルカリ本体分岐	もぐら〜ず
フレキホース	ワンタッチ	逆止弁



※スパウトの回転角度は150°です。  
※シャワーホース引き出し長さ最大550mm



マイクロソフト 特許:3837744

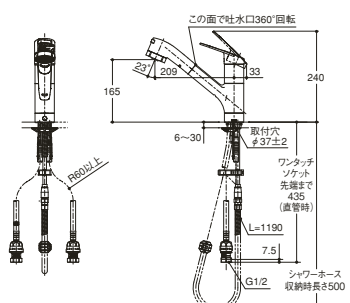
『マイクロソフト』は水はねしにくい泡まつシャワー。お掃除の手間がぐっと減ります。



GGシリーズ (エコシングル)  
TKGG32EB1 ☺ ¥50,800

TKGG32EB1Z ☺ ¥53,200 (寒冷地用)

エコシングル	メタルハンドル	整流・シャワー・マイクロソフト
ホース引き出し	アルカリ本体分岐	もぐら〜ず
フレキホース	ワンタッチ	逆止弁



※スパウトの回転角度は150°です。  
※シャワーホース引き出し長さ最大550mm



マイクロソフト 特許:3837744

『マイクロソフト』は水はねしにくい泡まつシャワー。お掃除の手間がぐっと減ります。

キッチン用水栓金具

浴室用水栓金具

洗面所用水栓金具

各種水栓金具

取り替えパーツ